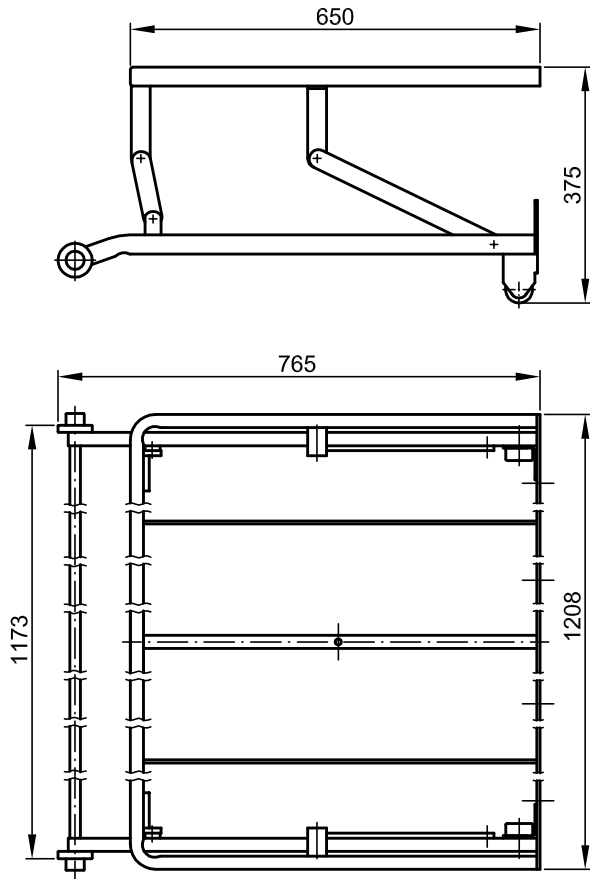
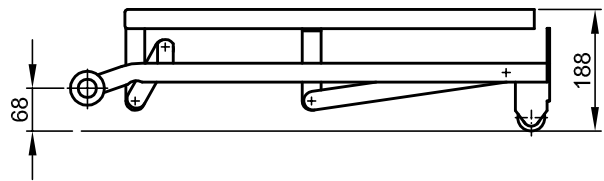


**Rama FRESZ II  
Nr 789.026**



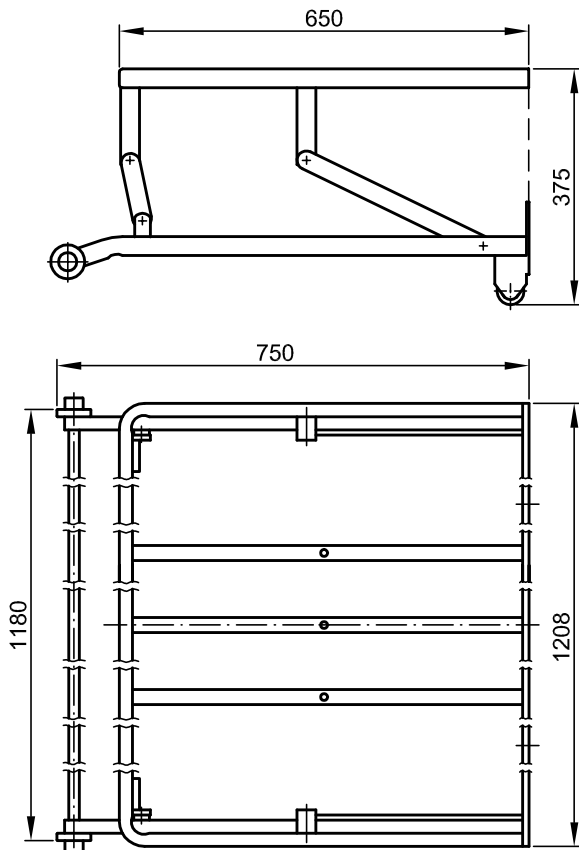
*Rama złożona*



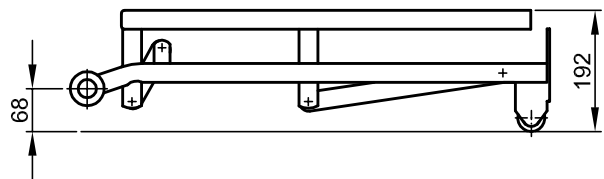
- Powłoka:*
- Lakierowana
  - Cynkowana

tel. 52/346-41-76; fax. 52/372-62-05; www.slawpol.bydgoszcz.pl; slawpol@op.pl;

**Rama LOTOS  
Nr 789.027**



*Rama złożona*



- Powłoka:*
- Lakierowana
  - Cynkowana

tel. 52/346-41-76; fax. 52/372-62-05; www.slawpol.bydgoszcz.pl; slawpol@op.pl;